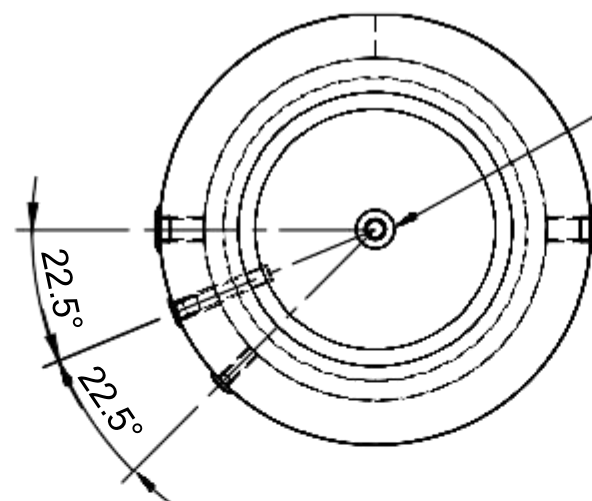
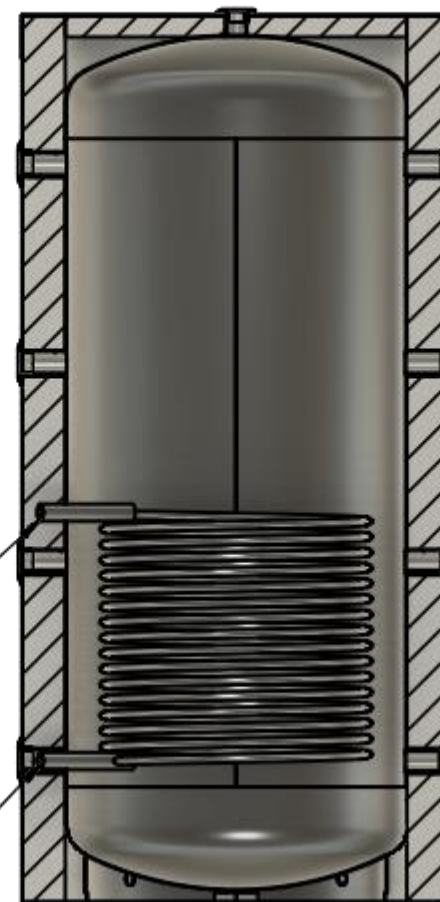


G1 1/4" Conexiune aerisitor



A-A (1:17.5)



Izolament detasabil RF format dintr un panou de fibre din poliester, ecocompatibile si reciclabile, grosime 100mm
Densitate : 21 Kg/m³
Rezistenta la foc: EN 13501-1 Cl.B S2 D0
Conducibilitate termica: 0.036W/m·K

Finisaj extern din PVC colorat
 Rozete din ABS pe conexiuni



ARTICOLO
Stocator termic "PUFFER" cu schimbator fix

DESCRIZIONE:
 Acumul-tampon pentru instalatii de incalzire cu serpentina interna si izolatie detasabila removibile.

Produsul respecta directiva 2009/125/CE a eficientei energetice (ErP)

Garantie de 2 ani impotriva coroziunii

www.incalzireieftina.ro

incalzireieftina@gmail.com

COD. PSR-1000L-RF
REV. 00
 27/10/2022

NOTE:



- A
- B
- C
- D
- E
- F
- G

918L 85W

La instalare si in timpul utilizarii sa se respecte instructiunile de montaj si utilizare.

SCHEDA TECNICA

RED Direct. 2014/88/EU:	Art. 4.3
Capacità litri:	918 lt
Superficie di scambio:	3 m ²
Pressione Max di esero:	Rezervor : 6 Serpentina : 9 Bar
Temperatura di esero:	95 °C
Materiali:	Otel carbon S235JR
Treatmento:	Vopsea antirugina externa
Fluido ammessa:	Agent termic - Apa
Coilbentazione:	100mm RF
Finitura:	PVC colorat Roşu /Gri
Peso serbatoio a vuoto:	190 kg